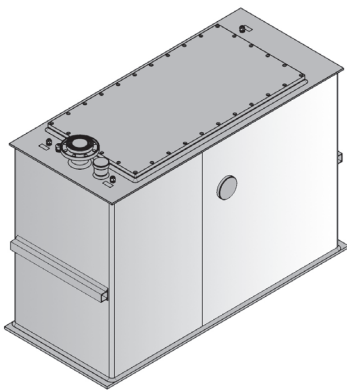
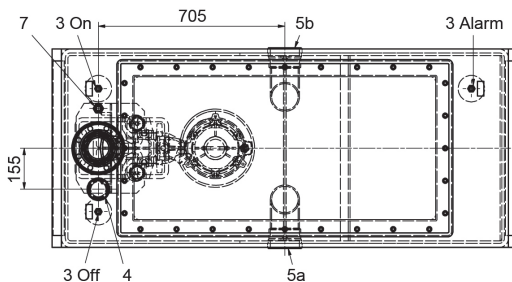
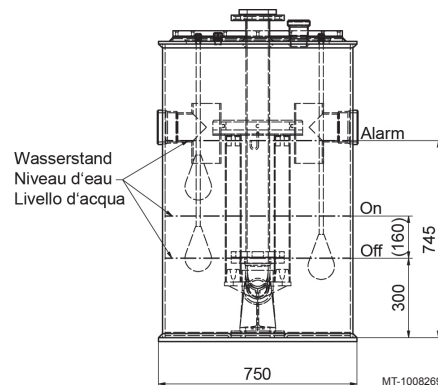
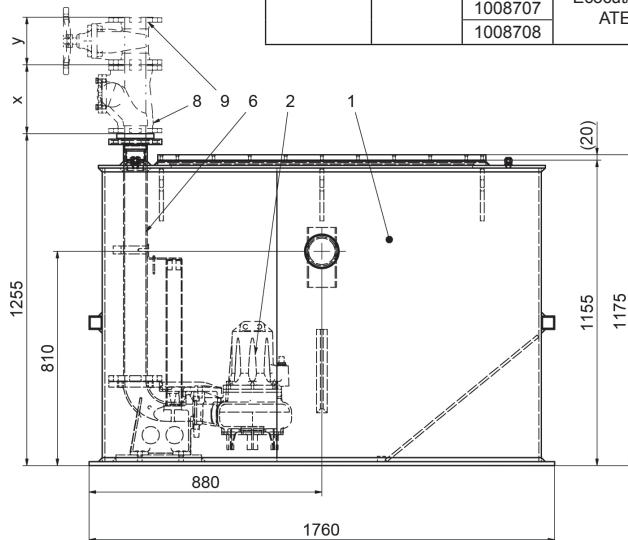


**Sammelbehälter aus PE**  
**Cuve d'accumulation en PE**  
**Contentore di raccolta in PE**

**HSE (1200 I)**



Typ Type Tipo	Nenninhalt Volume nominal Volume nominale	Artikel Nr. N° Article N° Articolo	zu Pumpentypen pour types de pompes per tipi di pompe	Druckleitung/Flansch Tuyau de refoulement/Bride Tubo di mandata/Fiangua	Anzahl Regler Nombre régulateurs Quantità regolatori	Länge Reglerkabel Long. câble régulateur Lung. cavo regolatore	Gewicht ohne Pumpe Poids sans pompe Peso senza pompa	Rückflussverhinderer x Dispositif antiretour x Impeditore di riflusso x	Absperrarmatur y Organe de fermeture y Armature d'arresto y
HSE	1200 I	1008265	KCW080 KCM080	DN 80	3 x 100	6 m	160 kg	260 mm	180 mm
		1008426				12 m			
		1008427				20 m			
		1008269	KCW065 KCM065	DN 80	3 x 100	6 m		260 mm	180 mm
		1008436				12 m			
		1008437				20 m			
		1008583	Ecocut/2445	DN 50	3 x 100	6 m		200 mm	150 mm
		1008584				12 m			
		1008585				20 m			
		1008693	Ecocut/2445 ATEX	DN 50	3 x 100	6 m		200 mm	150 mm
		1008694				12 m			
		1008695				20 m			
		1008700	Ecocut/2446	DN 50	3 x 100	6 m		200 mm	150 mm
		1008701				12 m			
		1008702				20 m			
		1008706	Ecocut/2446 ATEX	DN 50	3 x 100	6 m		200 mm	150 mm
1008707	12 m								
1008708	20 m								



1. Sammelbehälter
2. Pumpe\*
3. Wasserstandsregler Typ 100
4. Lüftung Ø63
5. Zulauf Ø110/125 (Variante a oder b)
6. Druckleitung/Flansch
7. Kabelverschraubung
8. Rückflussverhinderer\*
9. Absperrarmatur\*

Für Montage von 1 Pumpe  
 \*) nicht im Lieferumfang

1. Cuve d'accumulation
2. Pompe\*
3. Régulateurs de niveau d'eau type 100
4. Ventilation Ø63
5. Entrée Ø110/125 (Alternative a ou b)
6. Tuyau de refoulement/Bride
7. Presse-étoupe de câble
8. Dispositif antiretour\*
9. Organe de fermeture\*

Pour montage d'une pompe  
 \*) non inclus

1. Contentore di raccolta
2. Pompa\*
3. Regolatori di livello d'acqua tipo 100
4. Ventilazione Ø63
5. Entrata Ø110/125 (Alternativa a o b)
6. Tubo di mandata/Fiangua
7. Pressacavo
8. Impeditore di riflusso\*
9. Armature d'arresto\*

Per il montaggio di 1 pompa  
 \*) non inclusa

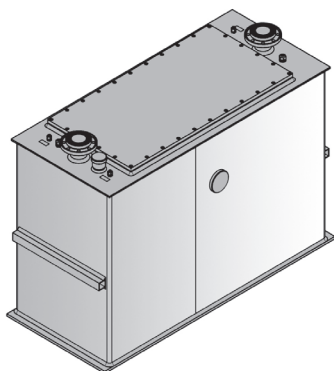
Häny AG behält sich das Recht vor, jederzeit und ohne vorherige Ankündigungen an Produkten Änderungen vorzunehmen.

Häny SA se réserve le droit d'effectuer des modifications aux machines sans avis préalable.  
 Häny SA si riserva il diritto di modificare gli apparecchi senza preavviso.

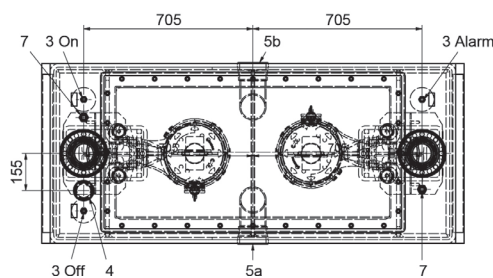
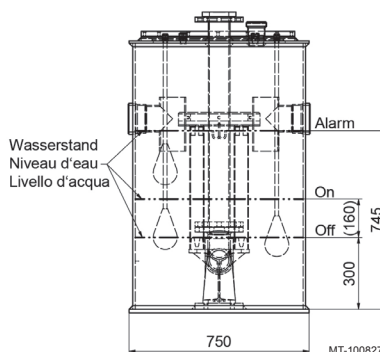
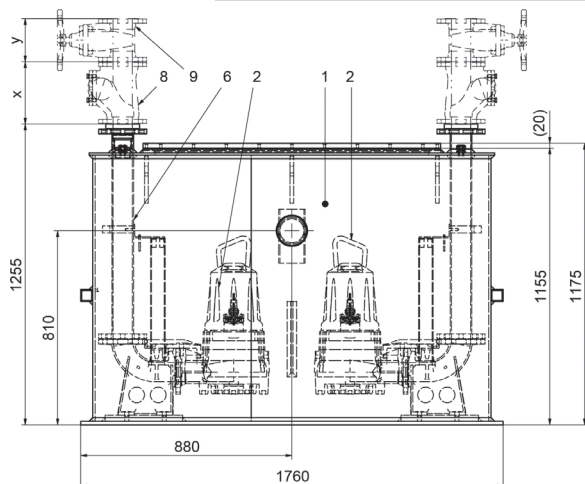


**Sammelbehälter aus PE**  
**Cuve d'accumulation en PE**  
**Contentore di raccolta in PE**

**HSD (1200 I)**



Typ Type Tipo	Nenninhalt Volume nominal Volume nominale	Artikel Nr. N° Article N° Articolo	zu Pumpentypen pour types de pompes per tipi di pompe	Druckleitung/Flansch Tuyau de refoulement/Bride Tubo di mandata/Flangia	Anzahl Regler Nombre régulateurs Quantità regolatori	Länge Reglerkabel Long. câble régulateur Lung. cavo regolatore	Gewicht ohne Pumpe Poids sans pompe Peso senza pompa	Rückflussverhinderer x Dispositif antiretour x Impeditore di riflusso x	Absperrarmatur y Organe de fermeture y Armature d'arresto y
HSD	1200 I	1008273	KCW080 KCM080	DN 80	3 x 100	6 m	185 kg	260 mm	180 mm
		1008428				12 m			
		1008429				20 m			
		1008277	KCW065 KCM065	DN 80	3 x 100	6 m		260 mm	180 mm
		1008438				12 m			
		1008439				20 m			
		1008586	Ecocut/2445	DN 50	3 x 100	6 m		200 mm	150 mm
		1008587				12 m			
		1008588				20 m			
		1008696	Ecocut/2445 ATEX	DN 50	3 x 100	6 m		200 mm	150 mm
		1008697				12 m			
		1008698				20 m			
		1008703	Ecocut/2446	DN 50	3 x 100	6 m		200 mm	150 mm
		1008704				12 m			
		1008705				20 m			
1008709	Ecocut/2446 ATEX	DN 50	3 x 100	6 m	200 mm	150 mm			
1008710				12 m					
1008711				20 m					



1. Sammelbehälter
2. Pumpen\*
3. Wasserstandsregler Typ 100
4. Lüftung Ø63
5. Zulauf Ø110/125 (Variante a oder b)
6. Druckleitungen/Flanschen
7. Kabelverschraubungen
8. Rückflussverhinderer\*
9. Absperrarmaturen\*

Für Montage von 2 Pumpen  
 \*) nicht im Lieferumfang

1. Cuve d'accumulation
2. Pompes\*
3. Régulateurs de niveau d'eau type 100
4. Ventilation Ø63
5. Entrée Ø110/125 (Alternative a ou b)
6. Tuyaux de refoulement/Brides
7. Presse-étoupes de câble
8. Dispositifs antiretour\*
9. Organes de fermeture\*

Pour montage de 2 pompes  
 \*) non inclus

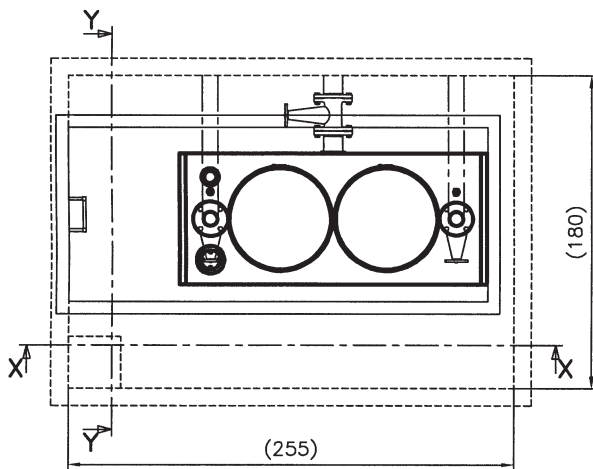
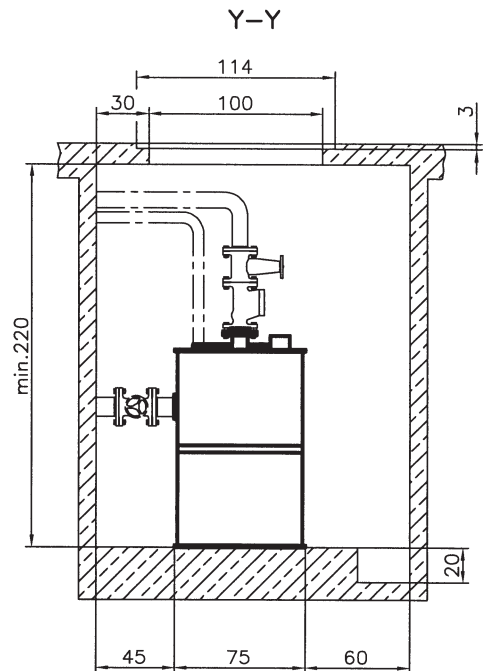
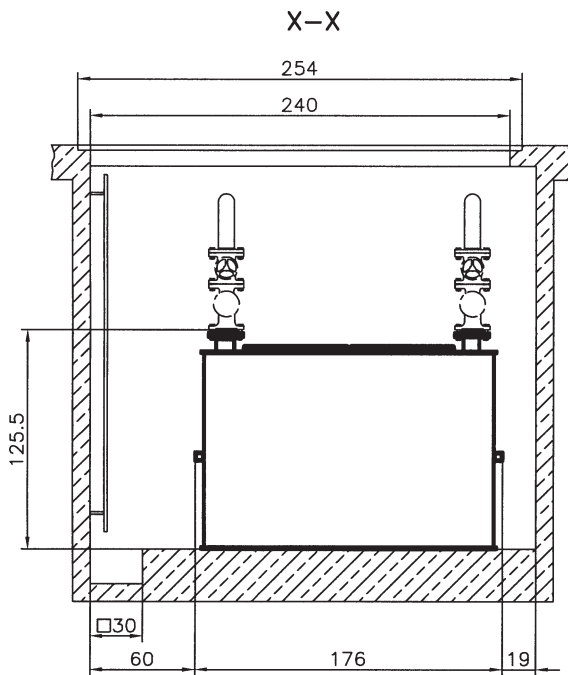
1. Contentore di raccolta
2. Pompe\*
3. Regolatori di livello d'acqua tipo 100
4. Ventilazione Ø63
5. Entrata Ø110/125 (Alternativa a o b)
6. Tubi di mandata/Flangia
7. Pressacavo
8. Impeditori di riflusso\*
9. Armature d'arresto\*

Per il montaggio di 2 pompe  
 \*) non inclusa

Häny AG behält sich das Recht vor, jederzeit und ohne vorherige Ankündigungen an Produkten Änderungen vorzunehmen.

Häny SA se réserve le droit d'effectuer des modifications aux machines sans avis préalable.  
 Häny SA si riserva il diritto di modificare gli apparecchi senza preavviso.





Masse in cm  
Dimensions en cm  
Dimensione in cm

MT-100562

Typ Type Tipo	Dazugehörige Schachtabdeckung Couverture de puits correspondante Copertura per pozzo corrispondente	Art.Nr. N° Article N° Articolo
HSE + HSD	A4L *	2165-LJ-99

\* Detail siehe «Schachtabdeckung für Aufstellraum»

\* Detail voir «couverture de puits pour local d'installation»

\* Dettaglio vedi «copertura per pozzo per locale di posa»

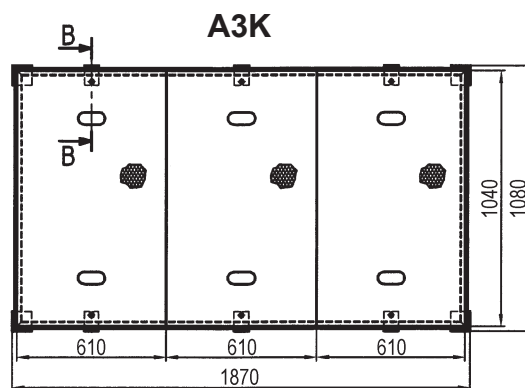
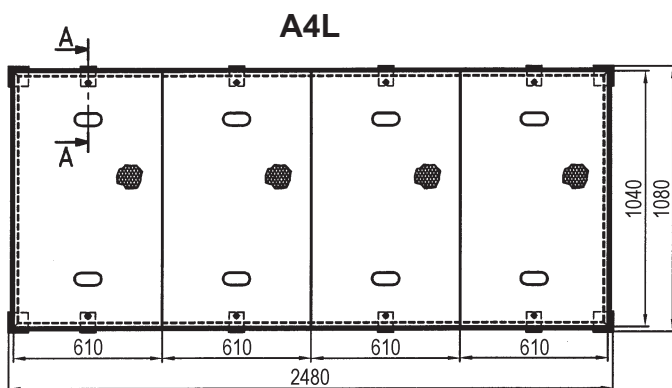
Häny AG behält sich das Recht vor, jederzeit und ohne vorherige Ankündigungen an Produkten Änderungen vorzunehmen.

Häny SA se réserve le droit d'effectuer des modifications aux machines sans avis préalable.  
Häny SA si riserva il diritto di modificare gli apparecchi senza preavviso.

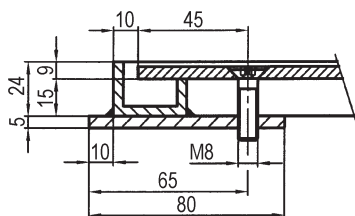


Schachtabdeckung (begehbar)  
 Couverture de puits (praticable)  
 Copertura per pozzo (pedonabile)

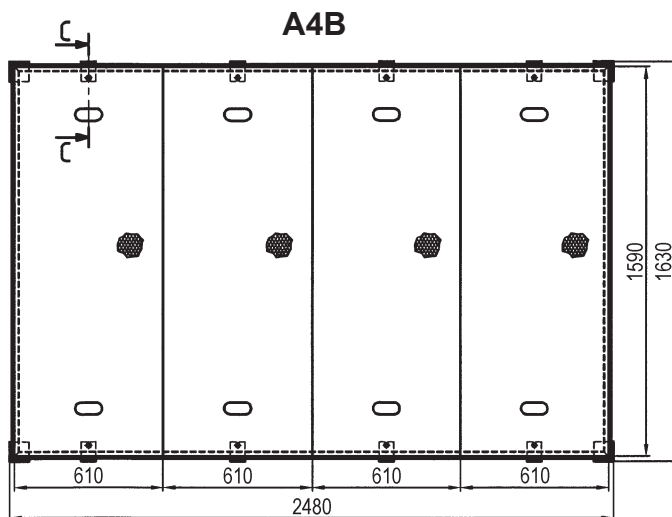
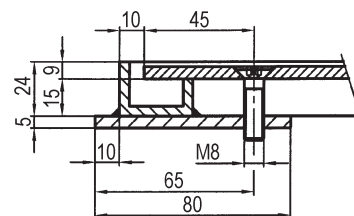
für Aufstellraum  
 pour local d'installation  
 per locale di posa



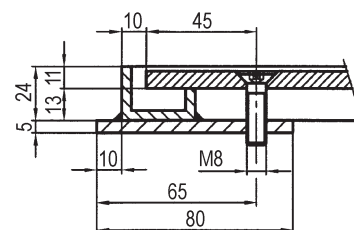
Schnitt A-A (1:10)



Schnitt B-B (1:10)



Schnitt C-C (1:10)



Masse in mm  
 Dimensions en mm  
 Dimensione in mm

2165-LJ

Typ Type Tipo	Art.Nr. N° Article N° Articolo	Beschreibung Description Descrizione	Gewicht [kg] Poids [kg] Peso [kg]
A4L	2165-LJ-99	Schachtabdeckung (begehbar) für Aufstellraum	250
A3K	2165-LJ-98	Couverture de puits (praticable) pour local d'installation	190
A4B	2165-LJ-97	Copertura per pozzo (pedonabile) per locale di posa	515

Häny AG behält sich das Recht vor, jederzeit und ohne vorherige Ankündigungen an Produkten Änderungen vorzunehmen.

Häny SA se réserve le droit d'effectuer des modifications aux machines sans avis préalable.  
 Häny SA si riserva il diritto di modificare gli apparecchi senza preavviso.



**Klasse A15**  
**(15 kN Prüflast)**  
**Radlast 0,5 t**

Verkehrsflächen und vergleichbare Flächen, die ausschliesslich von Fussgängern und Radfahrern benutzt werden.

**Classe A15**  
**(15 kN charge d'essai)**  
**Charge de roue 0,5 t**

Surfaces de circulation et surfaces analogues utilisées uniquement par des piétons et des cyclistes.

**Classe A15**  
**(15 kN carico d'esame)**  
**Carico di ruota 0,5 t**

Zone che possono essere utilizzate esclusivamente da pedoni e ciclisti.

**Klasse B125**  
**(125 kN Prüflast)**  
**Radlast 2,5 t**

Gehwege, Fussgängerbereiche und vergleichbare Flächen, Parkdecks und PKW-Parkflächen.

**Classe B125**  
**(125 kN charge d'essai)**  
**Charge de roue 2,5 t**

Chemins et zones pour piétons et surfaces analogues, étages de parkings et surfaces parcages voitures.

**Classe B125**  
**(125 kN carico d'esame)**  
**Carico di ruota 2,5 t**

Marciapiedi, zone pedonali ed assimilabili, aree di sosta e parcheggi multipiano per automobili.

**Klasse C250**  
**(250 kN Prüflast)**  
**Radlast 7,5 t**

Bordrinnen in Strassen, Fussgängerstrassen, Parkflächen, Leit- und Seitenstreifen.

**Classe C250**  
**(250 kN charge d'essai)**  
**Charge de roue 7,5 t**

Caniveaux de bordure dans les routes, rues piétonnes, surface de parcage, bandes latérales et accotements.

**Classe C250**  
**(250 kN carico d'esame)**  
**Carico di ruota 7,5 t**

Zona dei canaletti di scolo lungo i bordi dei marciapiedi, parcheggi.

**Klasse D400**  
**(400 kN Prüflast)**  
**Radlast 10 t**

Fahrbahnen von Strassen (auch Fussgängerstrassen) und Parkflächen.

**Classe D400**  
**(400 kN charge d'essai)**  
**Charge de roue 10 t**

Voies de circulation des routes rues (également rues piétonnes) et surface de parcage.

**Classe D400**  
**(400 kN carico d'esame)**  
**Carico di ruota 10 t**

Carreggiate di strade (comprese le vie pedordi) aree di sosta per tutti i veicoli stradali.

**Klasse E600**  
**(600 kN Prüflast)**  
**Radlast 25 t**

Nicht öffentliche Verkehrsflächen, die mit besonders hohen Radlasten befahren werden.

**Classe E600**  
**(600 kN charge d'essai)**  
**Charge de roue 25 t**

Surfaces de circulation non publiques, soumises à des charges particulièrement élevées.

**Classe E600**  
**(600 kN carico d'esame)**  
**Carico di ruota 25 t**

Aree non pubbliche soggette a forti carichi penasse.

**Klasse F900**  
**(900 kN Prüflast)**  
**Radlast 25 t**

Flächen, die mit besonders hohen Radlasten befahren werden, z. B. Flugbetriebsflächen.

**Classe F900**  
**(900 kN charge d'essai)**  
**Charge de roue 25 t**

Surfaces d'exploitation de roulement soumises à des charges particulièrement élevées, p. ex. surfaces de roulement des avions.

**Classe F900**  
**(900 kN carico d'esame)**  
**Carico di ruota 25 t**

Aree soggette a carichi per asse particolarmente elevati, per esempio pavimentazioni di aeroporti.